

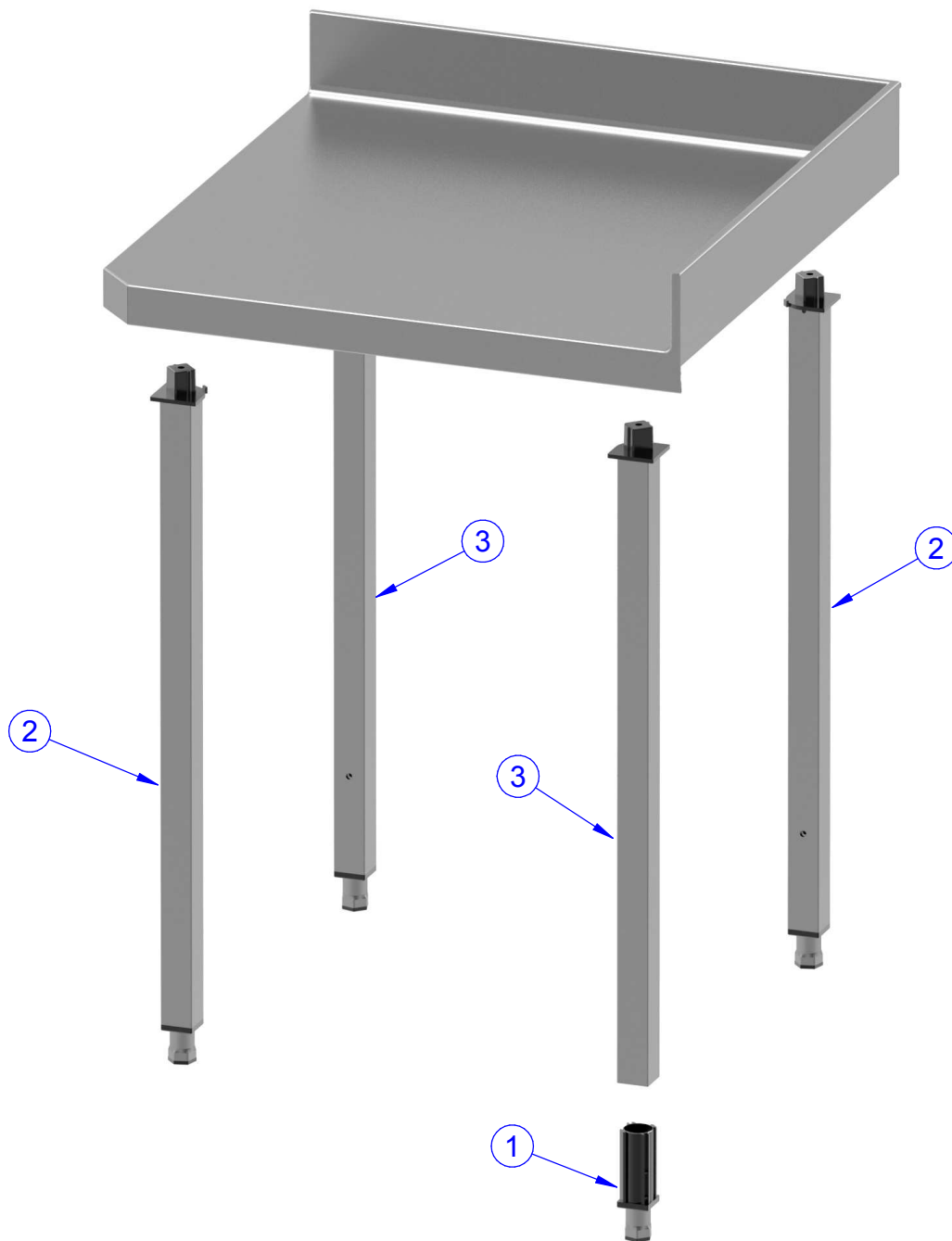
**TAVOLO AD ANGOLO
CORNER TYPE WORK TABLE**

PNC	MODEL	L = mm	H = mm	REF	PNC	MODEL	L = mm	H = mm	REF
132760	TGAPN	750x750	900	a	132851	CTUD7N	750x750	900	b

Pag.	Indice	Index
2	Disegni	Drawings
3	Lista ricambi	Spare parts list

Brand / Marchio: STD - EB

TAVOLO AD ANGOLO
CORNER TYPE WORK TABLE



**TAVOLO AD ANGOLO
CORNER TYPE WORK TABLE**

POS	COD	DESCRIZIONE	DESCRIPTION	Alias code	NOTES/REF.
1	0PEA26	Piedino inox/nylon 40x40 H100	Feet inox/nylon 40x40 H100	400688001	a,b
2	0PEA24	Gamba 900 SX	Leg 900 Left	254000215	a,b
3	0PEA25	Gamba 900 DX	Leg 900 Right	254000214	a,b